

Unsere Qualität hat viele Anhänger

Die Anssems-Gruppe bietet Ihnen mit den Marken Anssems und Hulco ein komplettes Angebot für Ihre Transportlösungen. Anssems Anhänger zeichnen sich bereits seit 1977 durch ihre Zuverlässigkeit und Langlebigkeit aus.

Die großzügige Serienausstattung sorgt für einen optimalen Benutzerkomfort. Die hohe Qualität wird mit Hilfe der eigenen Entwicklung, Innovation und automatisierter Produktion gewährleistet. Anssems ist aus diesem Grund führend auf dem europäischen Markt.

Besuchen Sie: www.anssems.eu

Ihr Anssems-Händler



A Tieflader **BSX**



A Tieflader **GT-O / GT-R**



A Kipper **KSX**



A Kipper **KLT**



A Hochlader **PSX**



A Hochlader **ASX**



H Hochlader **MEDAX**



A Hochlader **PLT**



A Fahrzeugtransporter **AMT**



A Fahrzeugtransporter **AMT-ECO**



H Maschinentransporter **TERRAX-Basic / TERRAX**



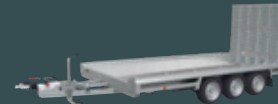
A Bauwagen **PTS**



A Multitransporter **MSX**



A Deckelanhängen **GT-HT/VT1**



A Kofferanhänger **GT-VT2/VT3/VT4**



A Pferdeanhänger **PTH**



AB2001DE-ASX



Die Anssems-Gruppe

Anssems Anhänger GmbH
Londoner Straße 15
D-48455 Bad Bentheim-Gildehaus

Anssems Aanhangwagens B.V.
Ericssonstraat 50
NL-5121 ML Rijen

Anssems Remorques Sarl
Rue Pierre Brosolette
FR-58600 Garchizy

Hulco Trailers GmbH
Wiener Straße 34
D-48455 Bad Bentheim-Gildehaus



ASX

KOMBINIEREN SIE DAS BESTE AUS BEIDEN WELTEN



Anssems HOCHLADER MIT RAMPEN **ASX**

TIEFLADER



HOCHLADER



MULTITRANSPORTER



FAHRZEUGTRANSPORTER



KIPPER



DECKELANHÄNGER



KOFFERANHÄNGER



PFERDEANHÄNGER



BAUWAGEN



ASX Hochlader- das Beste aus beiden Welten

Anssems ASX ist ein steinharter Hochlader mit Auffahrampen aus Stahl, die in integrierten Halterungen unter der Ladefläche aufbewahrt werden.

Die Seitenbordwände klappen bis unter die Ladefläche. Dies verhindert Schäden beim Be- und Entladen mit dem Gabelstapler.

**DER ANSSEMS ASX
HOCHLADER IST
SEHR VIELSEITIG**



ASX 325x178



ASX 405x178



Langlebig und benutzerfreundlich

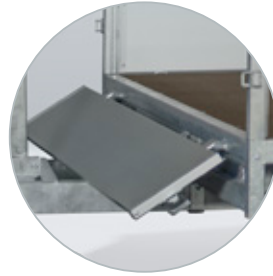
Das vollverzinkte Chassis (mit vier Längsträger) unterstützt den Ladeboden optimal. Die Beleuchtung, die Achsen, die Auflaufbremse und das Stützrad erfüllen die hohen Anforderungen von Anssems an Sicherheit und Zuverlässigkeit. Die Aluminium Seitenbordwände und Eckrungen können mit wenigen Handgriffen entfernt werden. Dadurch entsteht problemlos ein flache Ladefläche für maximale Nutzung.



Starkes Chassis mit integrierten Auffahrschienenhalterung



Zuverlässiges Bremssystem



Klappbare Vorderwand



8 Bindehaken an der Innenseite der Ladefläche



Lange Deichsel mit klappbarem Stützrad



Bindeschiene für verstellbare Netzhaken oder Ösen



Bordwände klappen bis unter die Ladefläche. Beschädigungsfreies Be- und Entladen

Premium Qualität Auflaufbremse

Klappbaren Vorderwand

Rundum mit Spannverschlüssen versehen

Multiplex Ladeboden

Aluminium Bordwände

Integrierte Bindeschiene

Lange, austauschbare Deichsel aus Rechteckrohrprofil

Automatik Stützrad

Markierungsleuchte

Roboter-geschweisstes Chassis

Achsen und Räder in 1A-Qualität

Seitenmarkierungsbeleuchtung

Auffahrschienen, die unter dem Ladeboden aufbewahrt werden.



Erstell den ASX nach deinen Wünschen

Der ASX kann durch Montage von Zubehör noch weiter verbreitert werden. Bestellen Sie beispielsweise eine Seilwinde mit Windenstütze, Abstellstützen, Laubgitter, Aufsatzbordwände, Achsstoßdämpfern, LED-Begrenzungsleuchte oder einem Vordergitter, um den Benutzerkomfort zu erhöhen. Ihre Ladung sicher abdecken? Montieren Sie eine Hoch- oder Flachplane. Dank der integrierten Bindschienen können Sie die Netzhaken einfach in die richtige Position bringen.

DER ANSSEMS ASX IST AUF MEINE WÜNSCHE ZUGESCHNITTEN



Mit den Gitteraufsätzen schaffen Sie zusätzliches Ladevolumen. Diese 70 cm hohen Laubgitteraufsätze werden auf die serienmäßigen Seitenwände gesteckt (siehe Tabelle).



Zusätzliche Lademöglichkeiten dank der 35 cm hohen Aufsatzbordwände.



Zubehör;
langlebige Flachplane



Zubehör;
Achsstoßdämpfer



Zubehör; Netzhaken, zum
Beispiel für Ladungnetz



Zubehör;
Abstellstützen



Zubehör;
LED Begrenzungsleuchte



Zubehör;
Vordergitter



Zubehör; Reserverad mit
Halterung



Das stählen Hochplanengestell bildet in Kombination mit Aluminiumbrettern und einer hochwertigen Plane eine perfekte Abdeckung.



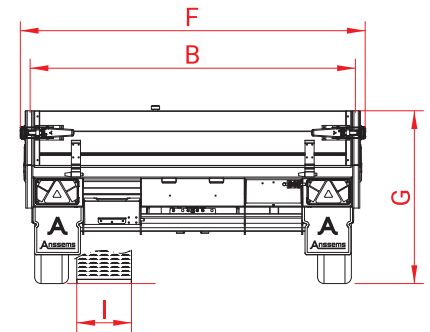
Wählen Sie eine Seilwinde mit –Stütze

Der Anssems ASX ist für die Platzierung einer abnehmbaren Seilwinde vorbereitet. Diese Winde ist auch in der Länge verstellbar.

Fragen Sie den Anssems-Händler nach allen Optionen oder stellen Sie Ihre Frage auf www.anssems.eu. Der Kundendienst steht für Sie bereit.

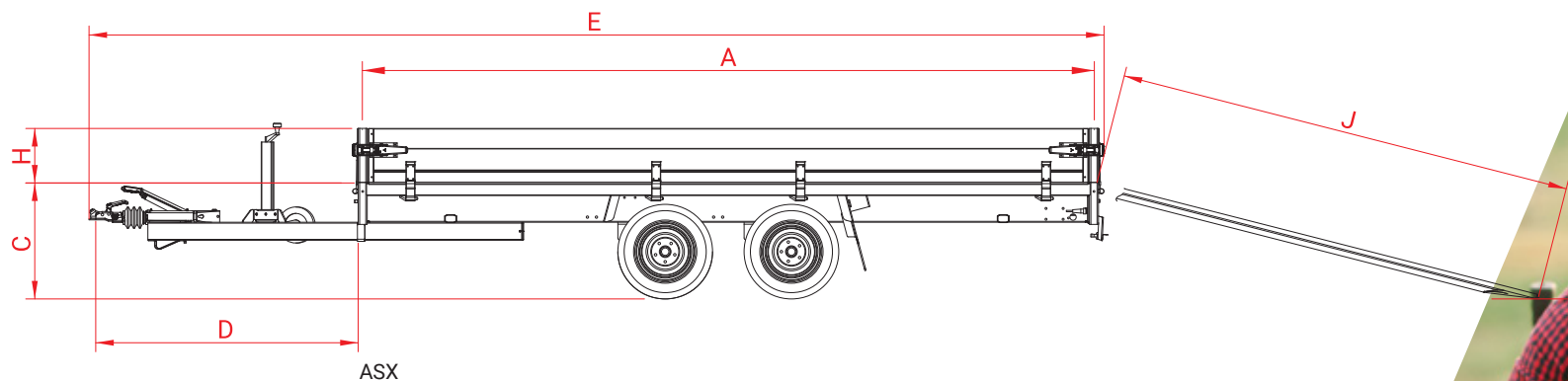
Anssems

Modell	ASX 2000 325x178	ASX 2500 325x178	ASX 3000 325x178	ASX 2000 405x178	ASX 2500 405x178	ASX 3000 405x178
Gesamtgewicht	2000 kg	2500 kg	3000 kg	2000 kg	2500 kg	3000 kg
Anzahl der Achsen	2	2	2	2	2	2
Ausführung	gebremst	gebremst	gebremst	gebremst	gebremst	gebremst
Leergewicht	480 kg	505 kg	530 kg	530 kg	555kg	585 kg
Nutzlast	1520kg	1995 kg	2470 kg	1470 kg	1945 kg	2415 kg
Kastenlänge innen (A)	325 cm	325 cm	325 cm	405 cm	405 cm	405 cm
Kastenbreite innen (B)	178 cm	178 cm	178 cm	178 cm	178cm	178 cm
Ladeflächenhöhe (C)	68 cm	67 cm	62 cm	68 cm	67 cm	62 cm
Deichsellänge (D)	145 cm	145 cm	145 cm	145 cm	145 cm	145 cm
Gesamtlänge (E)	482 cm	482 cm	482 cm	562 cm	562 cm	562 cm
Gesamtbreite (F)	189 cm	189 cm	189 cm	189 cm	189 cm	189 cm
Gesamthöhe (G)	98 cm	97 cm	92 cm	98 cm	97 cm	92 cm
Bordwandhöhe (H)	30 cm	30 cm	30 cm	30 cm	30 cm	30 cm
Auffahrrampenbreite (I)	30 cm	30 cm	30 cm	30 cm	30 cm	30 cm
Auffahrrampenlänge (J)	250 cm	250 cm	250 cm	250 cm	250 cm	250 cm
Reifenmaß	155/80 R13	185/70 R13	185/60 R12	155/80 R13	185/70 R13	185/60 R12



Accessoires	ASX 2000 325x178	ASX 2500 325x178	ASX 3000 325x178	ASX 2000 405x178	ASX 2500 405x178	ASX 3000 405x178
Hochplane (Innenhöhe)	150, 180, 210 cm	150, 180, 210 cm	150, 180, 210 cm	150, 180, 210 cm	150, 180, 210 cm	150, 180, 210 cm
Flachplane	✓	✓	✓	✓	✓	✓
Abstellstützen	✓	✓	✓	✓	✓	✓
Netzhaken	✓	✓	✓	✓	✓	✓
Reserverad mit Halter	✓	✓	✓	✓	✓	✓
Achsstoßdämpfer	✓	✓	✓	✓	✓	✓
Laubgitter (höhe 70 cm)	✓	✓	✓	✗	✗	✗
Vordergitter (höhe 80 cm)	✓	✓	✓	✓	✓	✓
Aufsatzbordwände (höhe 35 cm)	✓	✓	✓	✓	✓	✓
LED Begrenzungsleuchte	✓	✓	✓	✓	✓	✓

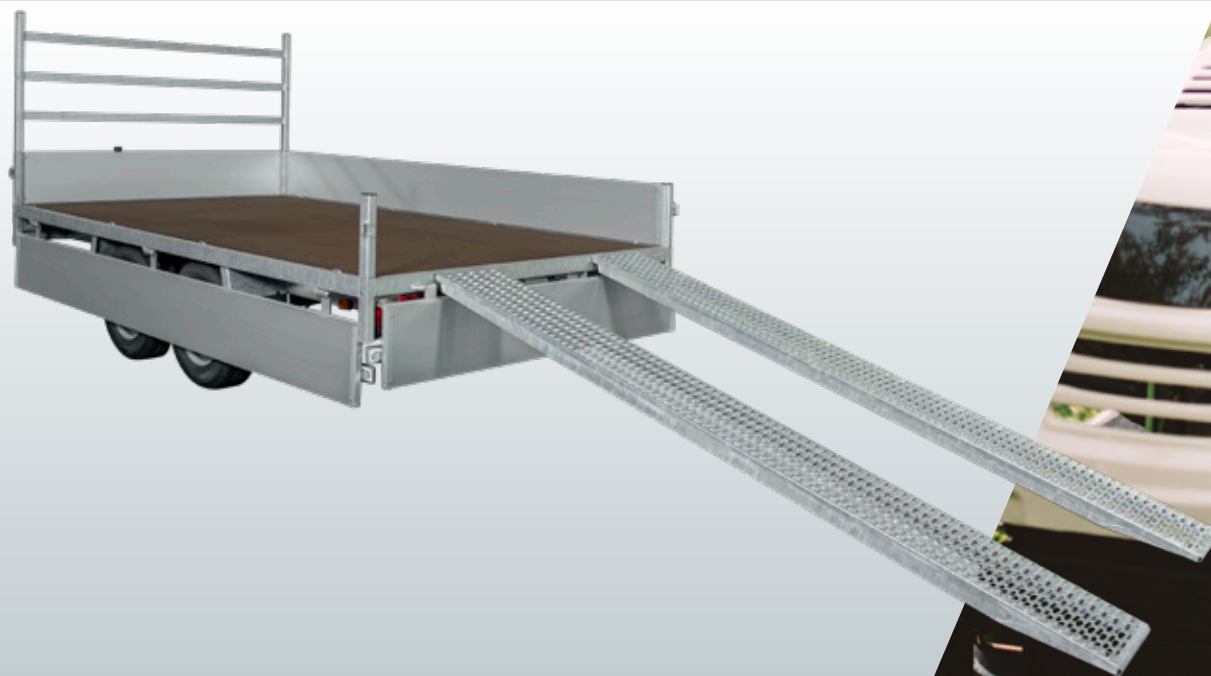




Hoch und runterfahren

Verwenden Sie die Stahlrampen um Fahrzeuge hoch und runter zu fahren. Die mitgelieferten Rampen werden im Fahrgestell aufbewahrt. Praktisch! Sie haben also immer die Rampen zur Hand. **Tipp!** Für noch mehr Komfort beim Laden und Entladen kann der ASX mit Abstellstütze und Seilwinde verlängert werden.

**MIT DEM ASX
GEWINNE ICH VIEL
WERTVOLLE ZEIT**



Anssems

