



KLT

# DER FUNKTIONALE KIPPER



**Anssems** KIPPER KLT

TIEFLADER



HOCHLADER



MULTITRANSPORTER



FAHRZEUGTRANSPORTER



**KIPPER**



DECKELANHÄNGER



KOFFERANHÄNGER



PFERDEANHÄNGER



BAUWAGEN



## KLT-Kipper, ein zuverlässiges Arbeitstier

Diese budgetfreundlichen, Rückwärtskipper können für viele Zwecke verwendet werden und haben ein geringes Eigengewicht. Die Kippfunktion kann manuell von der Deichsel aus bedient werden. Der Ladeboden ist durch die umklappbaren Aluminiumseitenbordwände leicht zugänglich. Die feste Vorderbordwand bietet zusätzliche Stabilität für den Aufbau. Alle Bordwände sind mit einem integrierten Bindschienensystem zur einfachen Sicherung eines Ladungsnetzes ausgestattet vorgesehen.

**DER ANSSEMS KLT IST  
GENAU DAS, WONACH  
ICH GESUCHT HABE**



## Langlebig und geringes Eigengewicht

Die Herstellung des KLT-Chassis erfolgt mit Laserschneider und extrem genauen Schweißrobotern. Alle Teile des Chassis sind vollverzinkt. Der robuste Ladeboden besteht aus Multiplex mit einem rutschfesten Profil, das durch Stahlrohrprofile gestützt wird. Dank des intelligenten Designs bleibt viel Ladekapazität erhalten. Die Beleuchtung, die Achsen, die Kupplung und die Auflaufbremse sind ebenfalls aus 1A-Qualität.



Deichselprofile führen bis zur Rückseite der Ladeplattform



Zuverlässige und augenfällige Beleuchtung



Leicht zugänglicher Ladeboden



Bordwände einfach zu öffnen und zu schließen



Hydraulisches Kippsystem



Bindeschiene für verstellbare Netzhaken oder Bindeösen



8 Bindehaken an der Innenseite der Ladeplattform

Hydrauliksteuerung für Kippfunktion

Multiplex-Ladeboden mit Antirutschbeschichtung

Spannverschlüsse

Gute Bodenunterstützung durch Rechteckrohrprofil

Integrierte Bindeschiene

Kotflügel aus Stahl



1A-Qualität Auflaufbremse

Serienmäßig mit Stützrad ausgestattet

Durchgehende Deichsel aus Rechteckrohrprofilen

Seitenmarkierungsreflektoren

Achsstoßdämpfer als Zubehör

Achsen und Räder in 1A-Qualität

Klappbare Seitenbordwände, klappbare Rückwand

## Weitere Optionen

Manchmal möchten Sie einfach etwas zusätzlichen Laderaum oder extra Annehmlichkeiten. Anssems hat dafür verschiedenes Zubehör im Programm. Je nachdem was Sie transportieren möchten können Sie Ihren Anssems KLT für Ihren persönlichen Einsatz optimieren.

**DANK DER AUFSATZBORDWÄNDE KANN ICH MEINEN ANSSEMS KLT OPTIMAL EINSETZEN**



Ein Vordergitter bietet zusätzliche Optionen zur Ladungssicherung und ist somit ein häufig gewähltes Zubehör.



Mit den 30 cm Aufsatzbordwänden können Sie eine Ladehöhe von 60 cm erreichen. Die Flachplane ist einfach zu montieren, auch in Kombination mit Aufsatzbordwänden.



Zubehör;  
Achsstoßdämpfer für  
zusätzlichen Fahrkomfort



Zubehör;  
Reserverad



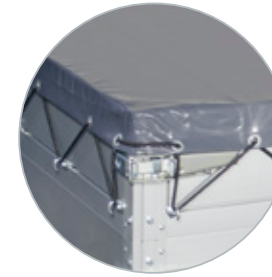
Zubehör;  
Reserveradhalterung



Zubehör;  
Netzhaken



Zubehör; Vordergitter  
aus Stahl



Zubehör;  
Flachplane

Aufsatzbordwände  
30 cm hoch



## Bequem und wendig

Die gute Straßenlage und die zuverlässige Auflaufbremse garantieren Sicherheit und komfortables Fahren. Schüttgüter wie Holz oder Gartenabfälle bereitet Ihrem Anssems KLT keine Probleme. Dank der Wendigkeit von diesem Modell können Sie die Ladung genau am richtigen Ort entladen.

**Anssems**

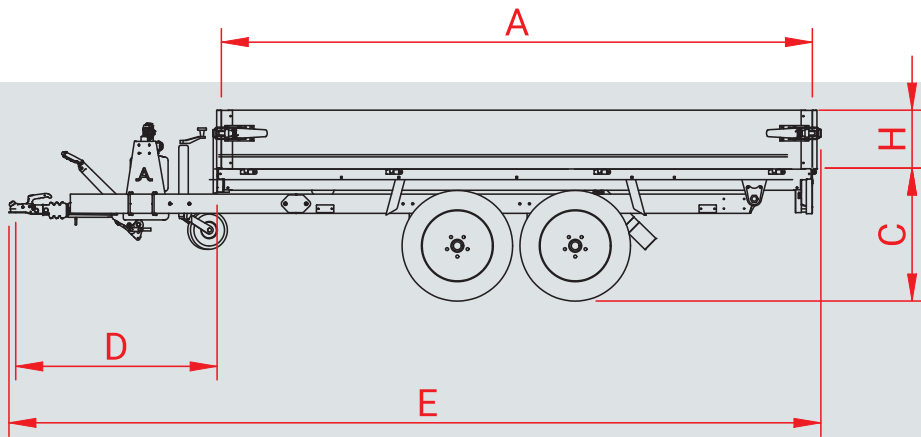


Modell	KLTB 1350 251x150	KLTT 1350 305x150	KLTT 2000 305x150
<b>Gesamtgewicht</b>	1350 kg	1350 kg	2000 kg
<b>Leergewicht</b>	300 kg	360 kg	380 kg
<b>Nutzlast</b>	1050 kg	990 kg	1620 kg
<b>Anzahl der Achsen</b>	1	2	2
<b>Ausführung</b>	gebremst	gebremst	gebremst
<b>Bedienung</b>	Handpumpe	Handpumpe	Handpumpe
Kastlänge innen (A)	251 cm	305 cm	305 cm
Kastbreite innen (B)	150 cm	150 cm	150 cm
Ladeflächenhöhe (C)	68 cm	66 cm	67 cm
Deichsellänge (D)	105 cm	105 cm	105 cm
Gesamtläng (E)	365 cm	419 cm	419 cm
Gesamtbreite (F)	159 cm	159 cm	159 cm
Gesamthöhe (G)	98 cm	96 cm	97 cm
Bordwandhöhe (H)	30 cm	30 cm	30 cm
<b>Reifenmaß</b>	185/70R13	145/80R13	155/80R13

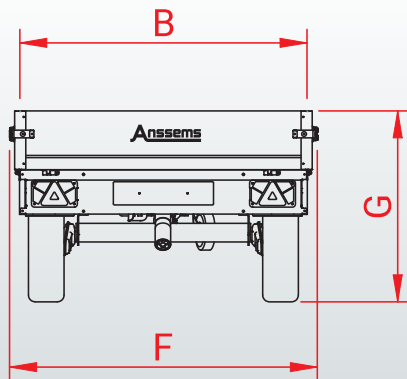
Zubehör	KLTB 1350 251x150	KLTT 1350 305x150	KLTT 2000 305x150
Flachplane	✓	✓	✓
Aufsatzbordwände (Höhe 30 cm)	✓	✓	✓
Vordergitter (Höhe 75 cm)	✓	✓	✓
Netzhaken	✓	✓	✓
Universelle Aluminium Auffahrampen	✓	✓	✓
Reserverad mit Halter	✓	✓	✓
Achsstoßdämpfer	✓	✓	✓

## Geringer Wartungsaufwand, hohe Leistung

Alle KLT-Modelle sind mit Achsen, Auflaufbremse und Beleuchtung in sehr guter Qualität ausgestattet. Dies in Kombination mit dem durchdachten Design sorgt dafür, dass Sie jahrelang Freude an Ihrem Anssems KLT haben.



KLT



**MEIN ANSSEMS KLT  
NIMMT ALLES SCHNITTGUT  
AUF EINMAL MIT**

**Anssems**

# Unsere Qualität hat viele Anhänger

Die Anssems-Gruppe bietet Ihnen mit den Marken Anssems und Hulco ein komplettes Angebot für Ihre Transportlösungen. Anssems Anhänger zeichnen sich bereits seit 1977 durch ihre Zuverlässigkeit und Langlebigkeit aus.

Die großzügige Serienausstattung sorgt für einen optimalen Benutzerkomfort. Die hohe Qualität wird mit Hilfe der eigenen Entwicklung, Innovation und automatisierter Produktion gewährleistet. Anssems ist aus diesem Grund führend auf dem europäischen Markt.

Besuchen Sie: [www.anssems.eu](http://www.anssems.eu)

Ihr Anssems-Händler



**A** Tieflader **BSX**



**A** Tieflader **GT-O / GT-R**



**A** Kipper **KSX**



**A** Kipper **KLT**



**A** Hochlader **PSX**



**A** Hochlader **ASX**



**H** Hochlader **MEDAX**



**A** Hochlader **PLT**



**A** Fahrzeugtransporter **AMT**



**A** Fahrzeugtransporter **AMT-ECO**



**H** Maschinentransporter **TERRAX-Basic / TERRAX**



**A** Bauwagen **PTS**



**A** Multitransporter **MSX**



**A** Deckelanhängen **GT-HT/VT1**



**A** Koffernanhänger **GT-VT2/VT3/VT4**



**A** Pferdeanhänger **PTH**



AB2001DE-KLT



## Die Anssems-Gruppe

**Anssems Anhänger GmbH**  
Londoner Straße 15  
D-48455 Bad Bentheim-Gildehaus

**Anssems Aanhangwagens B.V.**  
Ericssonstraat 50  
NL-5121 ML Rijen

**Anssems Remorques Sarl**  
Rue Pierre Brosolette  
FR-58600 Garchizy

**Hulco Trailers GmbH**  
Wiener Straße 34  
D-48455 Bad Bentheim-Gildehaus